

TECHNOLOGIE POUR CHAUDIERES DE BRUNNER



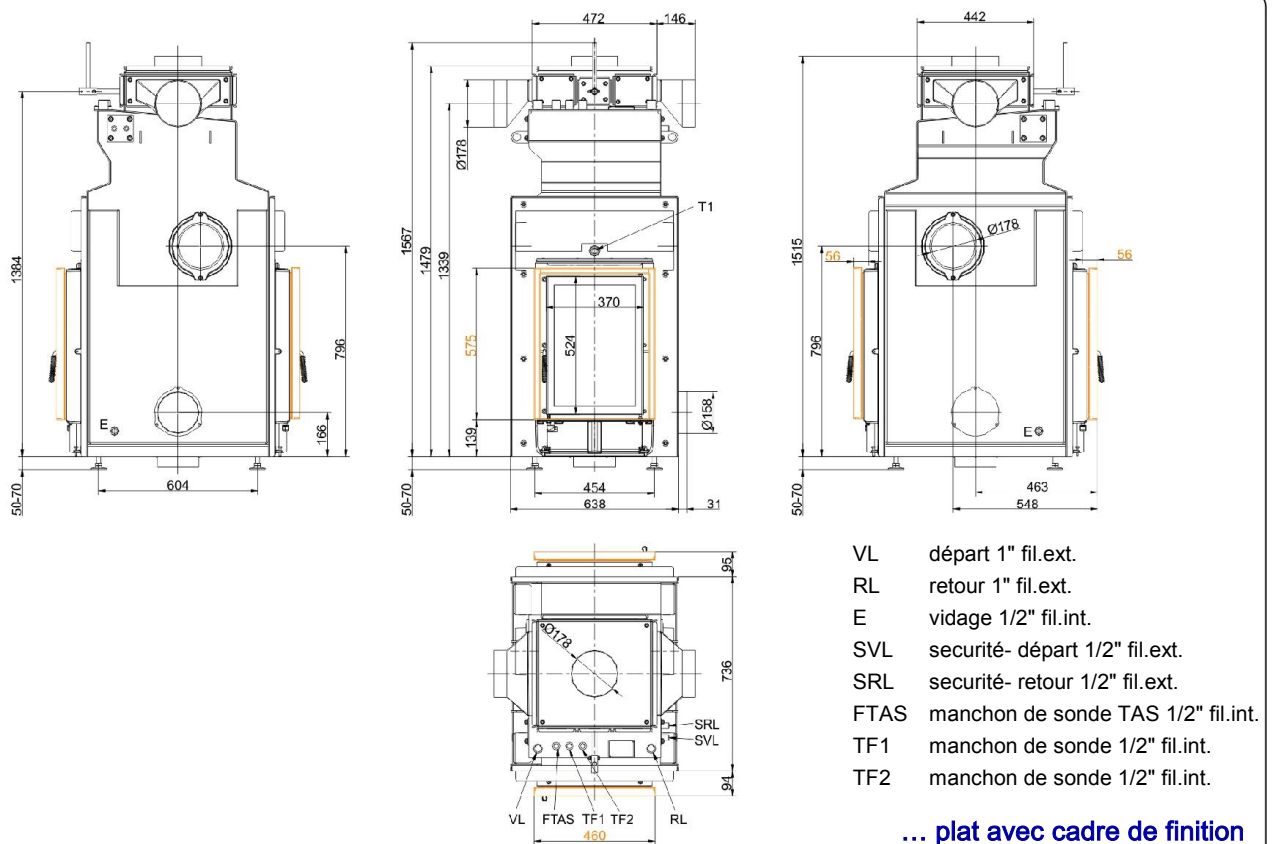
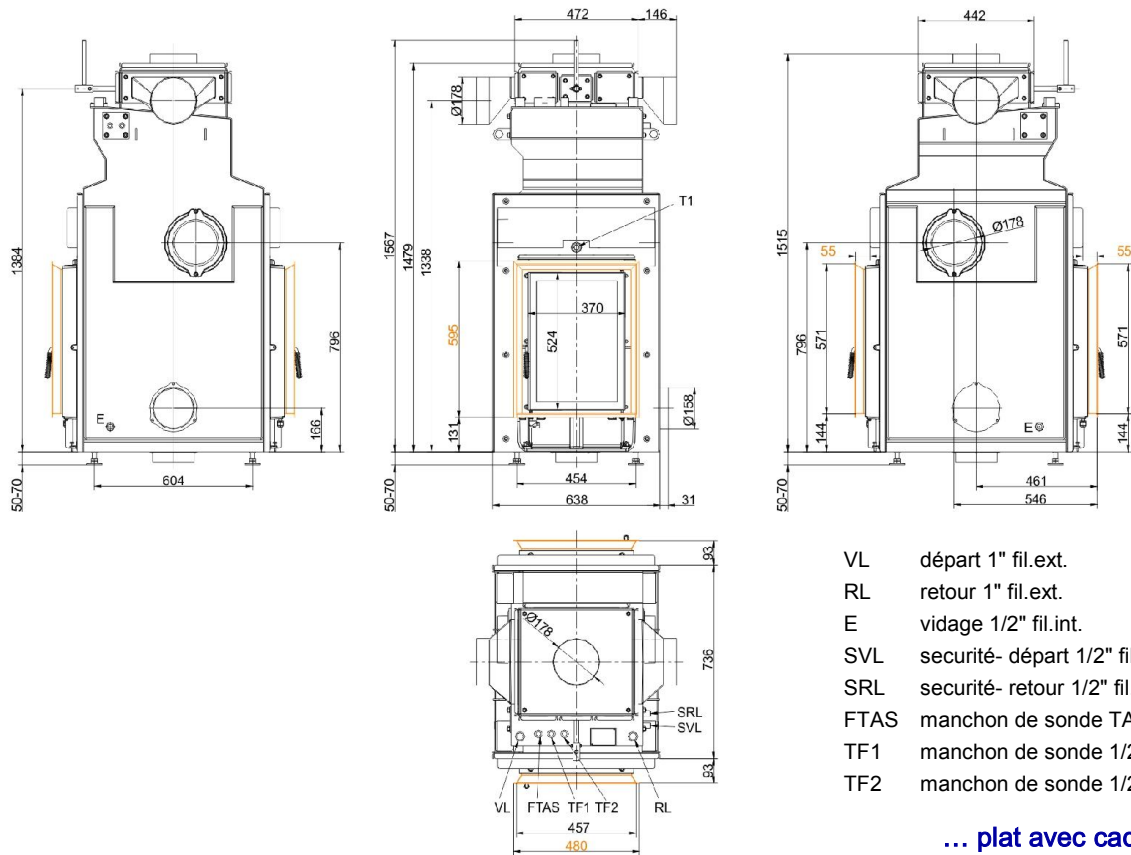
HKD 2.2 XL-SK/h Tunnel

État: 20.10.2016



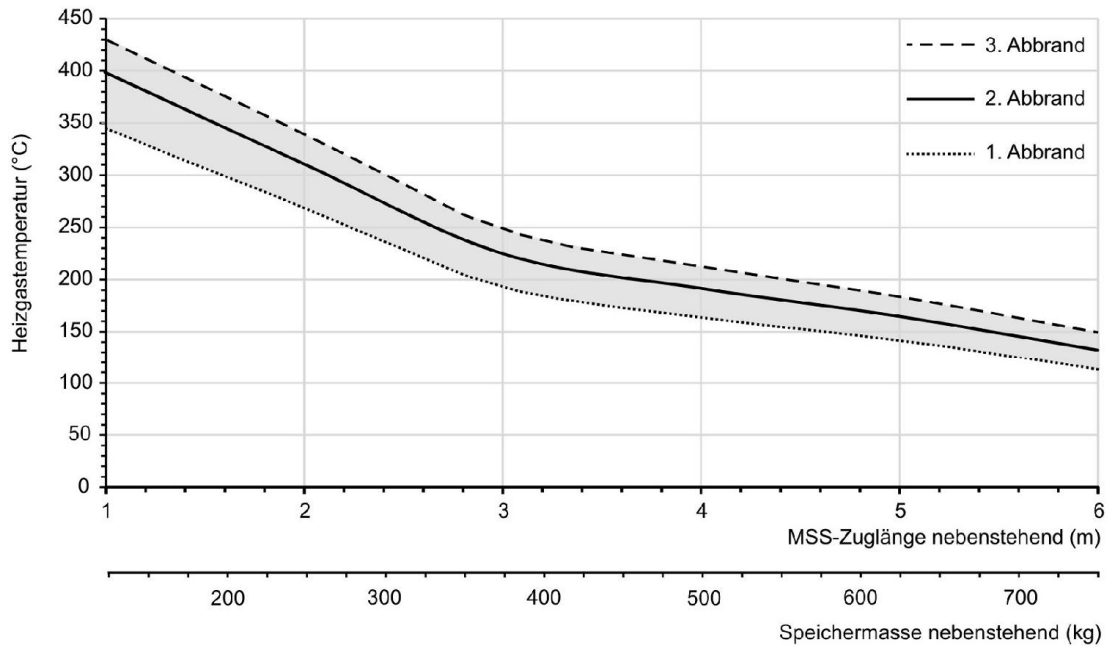
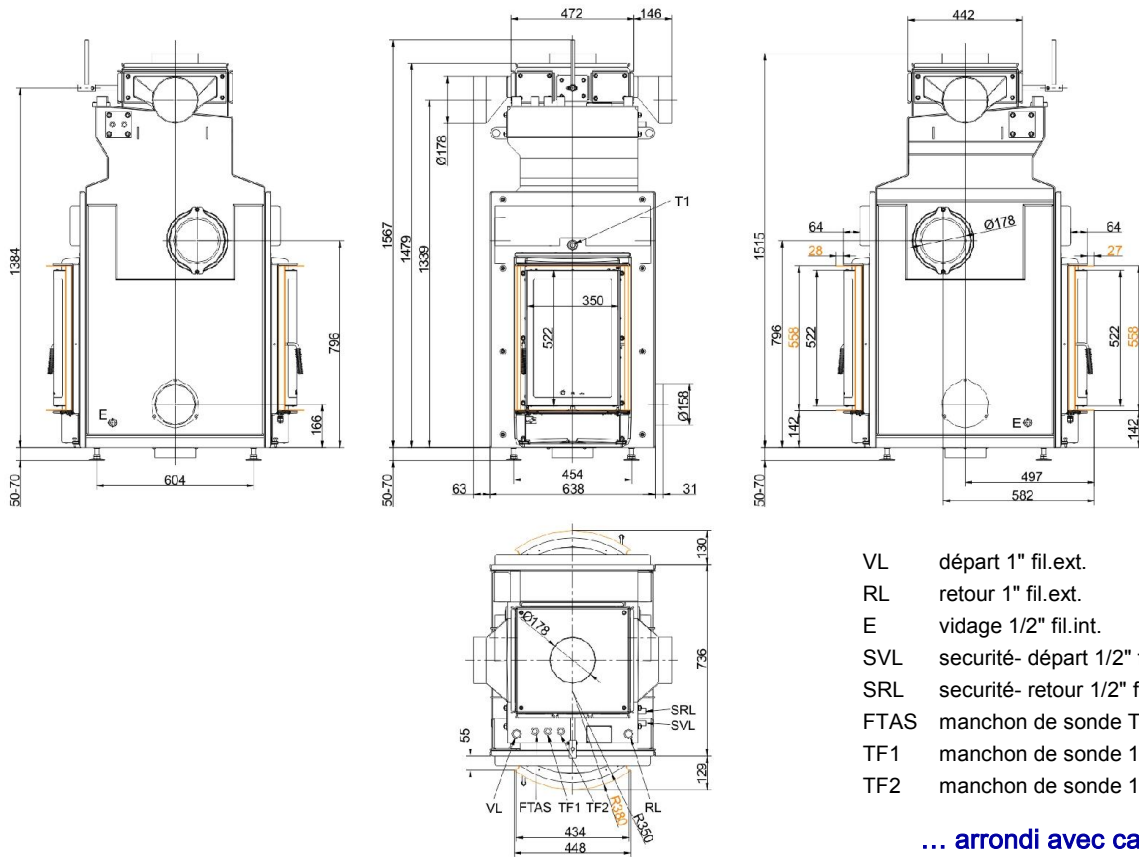
BRUNNER[®]
made in germany

Dessins cotés | HKD 2.2 XL-SK/h Tunnel



Pour les schémas nous recommandons le logiciel Palette CAD. Schémas régulièrement mis à jour sur www.brunner.de
 Options possibles sur les cadres marqués en couleur.

Dessins cotés | HKD 2.2 XL-SK/h Tunnel



Pour les schémas nous recommandons le logiciel Palette CAD. Schémas régulièrement mis à jour sur www.brunner.de
 Options possibles sur les cadres marqués en couleur.

Planification et montage

HKD 2.2 XL-SK/h Tunnel

conforme à	EN 13229 W	EN 13229 W
Valeurs pour mode de fonctionnement	charge nominale	en pratique

Données pour vérification des performances

Puissance thermique nominale déclarée	kW	13	
Consommation de combustible	kg/h	3,6	6,0
Puissance calorifique	kW	15	25
Flux massique des gaz de fumée	g/s	13,5	21
Température des gaz de fumée (avant accumulateur)	°C	335	410
Température des gaz brûlés dans			
hotte en acier superposé	°C	-	-
1 x accumulateur en fonte (GNF10) posé sur le côté	°C	135	200
anneaux d'accumulation (MAS) ¹⁾	°C	-	-
4,9 m surface de chauff. Supplément. en céramique ²⁾	°C	-	180
3,4 m pierres modulaires d'accumulation (MSS) ²⁾	°C	-	210
Partie chaudière	°C	135	210
Pression de refoulement nécessaire	Pa	15	15
Air de combustion consommé	m ³ /h	34	55
Diam. du raccord d'air de combustion Ø	mm	160	160

Répartition de la chaleur

Foyer / surface de chauffage supplémentaire	%	5 / 5 - 45	5 / 5 - 45
Vitre (simple / double vitrage)	%	30 / 25	30 / 25
Chaudière	%	25 - 65	25 - 65

Sections grillagées ⁴⁾

Air amené	cm ²	500 / 200 / 300	500 / 200 / 300
Air de circulation	cm ²	500 / 200 / 300	500 / 200 / 300

Distance min.chambre de chauffe

de la couche d'isolation	cm	6	6
du sol	cm	6	6

Isolation thermique sans / avec ³⁾ grille de ventilation

Mur ajouté	cm	8 / 6	8 / 6
Sol	cm	0 / 0	0 / 0
Plafond	cm	10 / 8	10 / 8
Prémaçonnerie du mur à protéger	cm	10	10

Spécifications de la chaudière

Pression de service max.	bar	3	3
Température d'entrée max.	°C	100	100
Capacité en eau	Litres	91	91
Raccords amenée / retour	Pouces	1	1

Poids

Foyer + chambre de combustion	kg	411 + 86	
-------------------------------	----	----------	--

répond à l'exigence les valeurs limites pour

Allemagne / Autriche / Suisse / Norvège	1.BImSchV (Stufe 2) / 15a BVG (2015) / LRV / -
---	--

- 1) Utilisation d'un étrangleur recommandé
- 2) Calcul selon diagramme de dimensionnement pour masse accu placée sur le côté, ou preuve mathématique de la fonction
- 3) Valeurs obtenues avec les sections grillagées susmentionnées, coque du foyer de type rayonnant
- 4) pour insert / tuyau de fumée / récupérateur métallique

Ulrich Brunner GmbH
Zellhuber Ring 17 -18
D-84307 Eggenfelden
Telefon: +49 / (0)87 21 / 7 71-0
Telefax: +49 / (0)87 21 / 7 71-100
info@brunner.eu | www.brunner.eu

