

INSERTS POUR POELES À ACCUMULATION DE BRUNNER



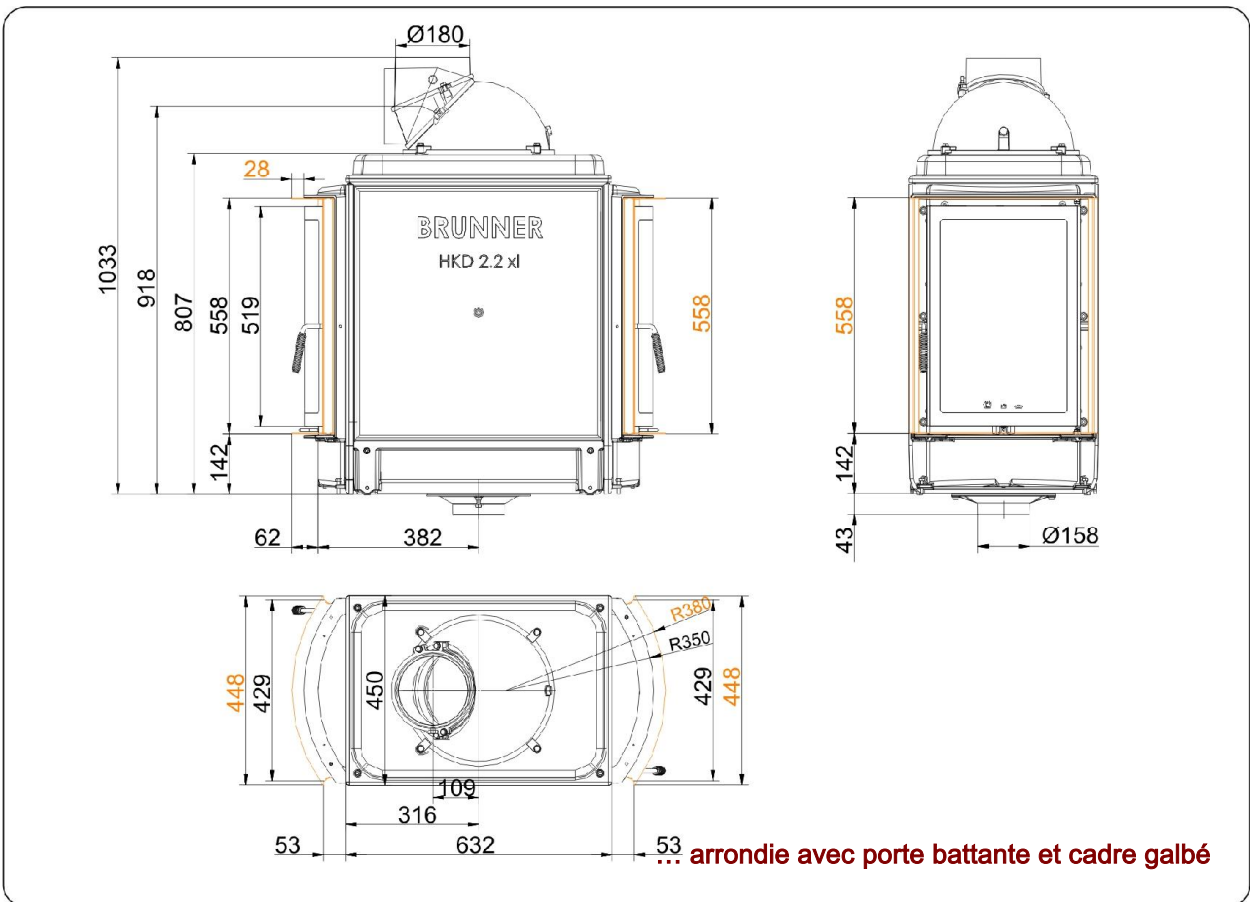
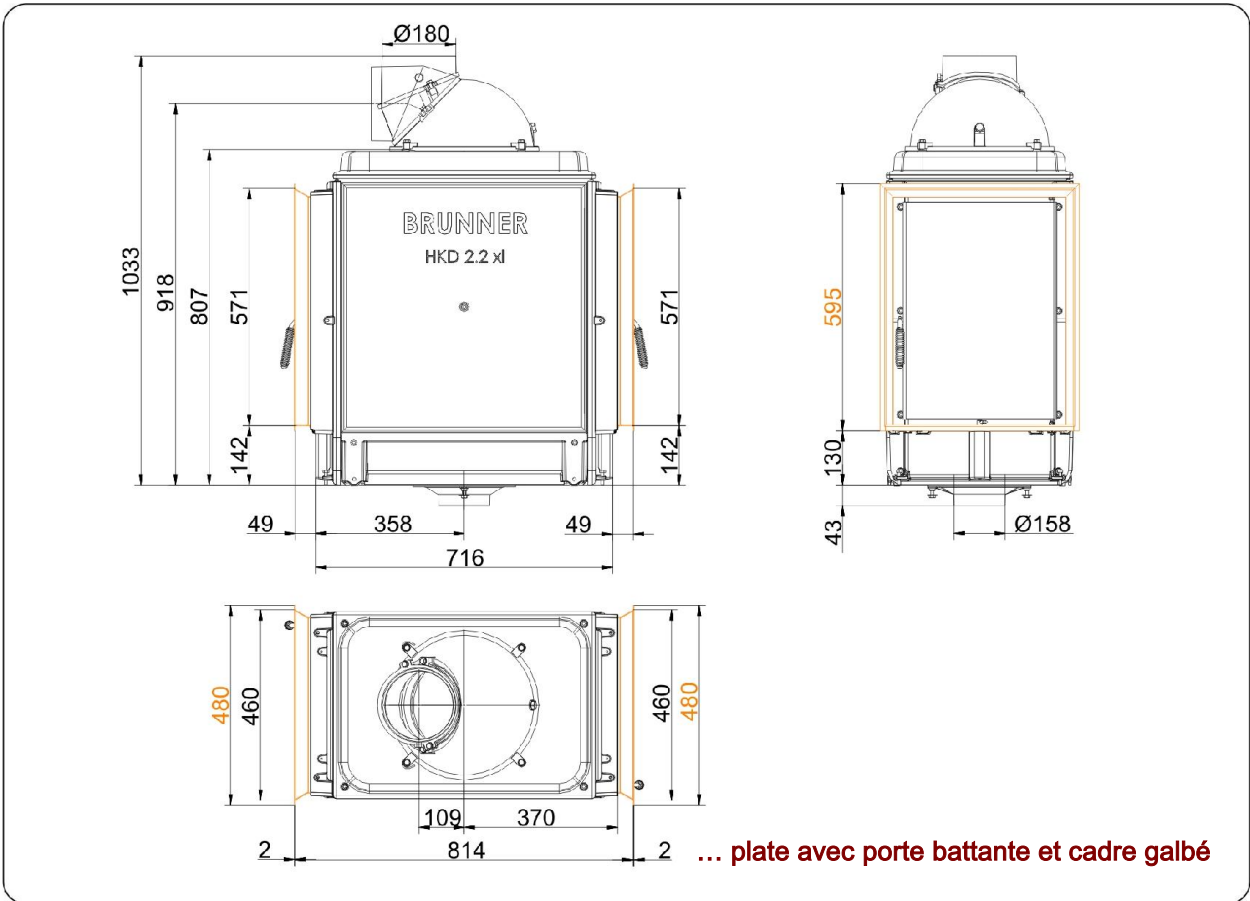
HKD 2.2 XL Tunnel

État: 15.07.2016



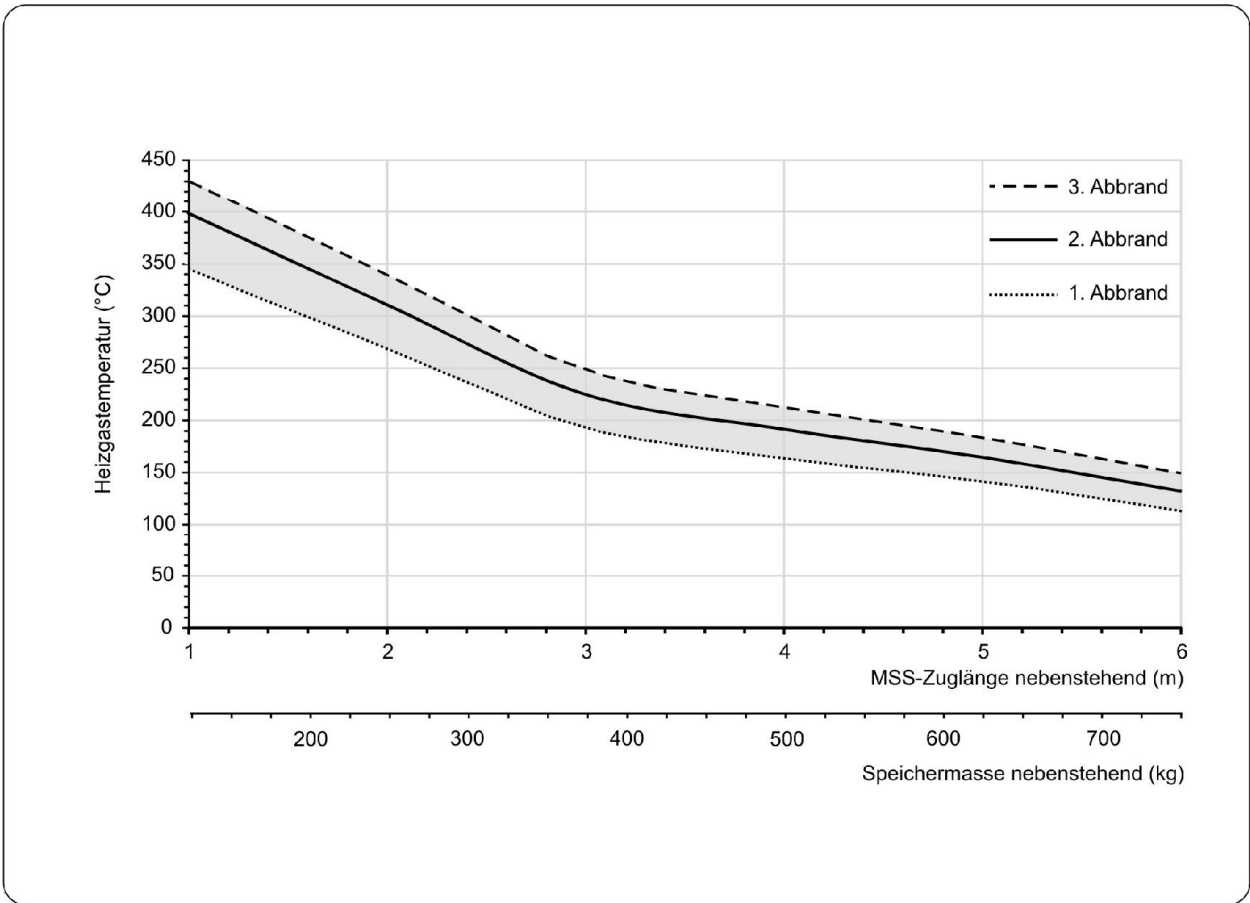
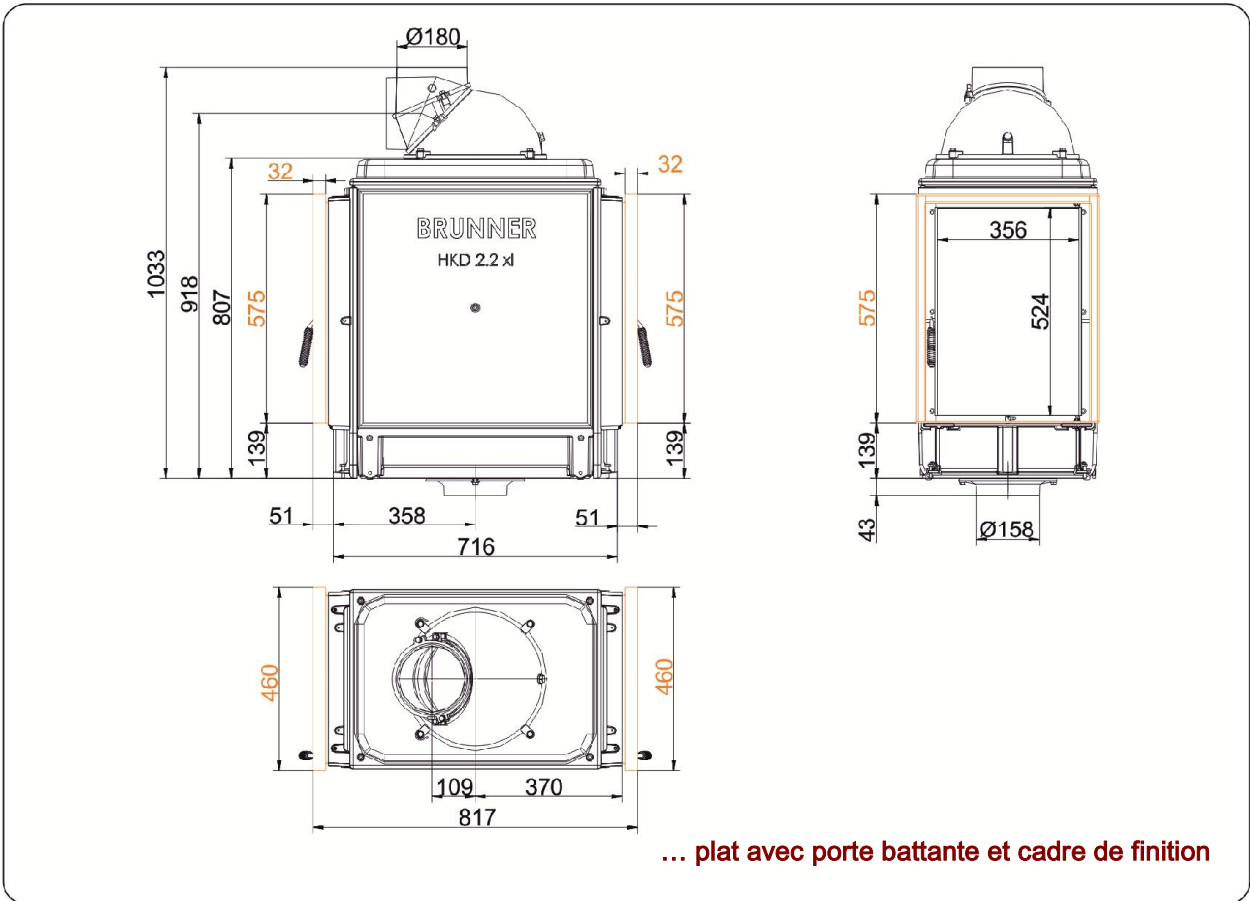
BRUNNER[®]
made in germany

Dessins cotés | **HKD 2.2 XL Tunnel**



Pour les schémas nous recommandons le logiciel Palette CAD. Schémas régulièrement mis à jour sur www.brunner.de
Options possibles sur les cadres marqués en couleur.

Dessins cotés | **HKD 2.2 XL Tunnel**



Pour les schémas nous recommandons le logiciel Palette CAD. Schémas régulièrement mis à jour sur www.brunner.de
Options possibles sur les cadres marqués en couleur.

Planification et montage

HKD 2.2 XL Tunnel

conforme à	EN 13229 W	EN 13229 WA
Valeur pour mode de fonctionnement	Charge nominale	Mode accumulation
Convient pour tous les modes de construction selon les règles de l'art	OK	OK

Données pour vérification des performances

Puissance thermique nominale déclarée	kW	13	-
Consommation de combustible	kg/h	3,5	5
Puissance calorifique	kW	15	21
Flux massique des gaz de fumée	g/s	10	18,5
Température des gaz de fumée (avant accumulateur)	°C	520	540
Température des gaz brûlés dans			
hotte en acier	°C	-	-
1 x accumulateur en fonte (GNF10)	°C	190	210
anneaux d'accumulation (MAS) ¹⁾	°C	-	-
4,9 m surface de chauff. Supplément. en céramique ²⁾	°C	-	180
3,4 m pierres modulaires d'accumulation (MMS)	°C	-	205
Partie chaudière	°C	-	-
pression de refoulement nécessaire	Pa	15	15
Air de combustion consommé	m ³ /h	25	45
Diam. du raccord d'air de combustion Ø	mm	160	160

Répartition de la chaleur

Foyer / surface de chauffage supplémentaire	%	30 / 35 - 40	30 / 35 - 40
Vitre (simple / double vitrage)	%	35 / 30	35 / 30
Chaudière	%	-	-

Sections grillagées pour une puissance calorifique maximale de l'air chaud

Air amené	cm ²	600 / 250 / 550	600 / 250 / 550
Air de circulation	cm ²	600 / 250 / 550	600 / 250 / 550

Distances chambre de chauffe

de la paroi de la chambre de chauffe	cm	6	6
du sol	cm	15	15

Isolation thermique sans / avec ³⁾ grille de ventilation

Mur ajouté	cm	12 / 8	12 / 8
Sol	cm	0	0
Plafond	cm	25 / 19	25 / 19
Isolation thermique autour du portillon	cm	-	-
Prémaçonnerie du mur à protéger	cm	10	10

Poids

Foyer + Chambre de combustion	kg	285 + 58
-------------------------------	----	----------

répond à l'exigence les valeurs limites pour

Allemagne / Autriche / Suisse / Norvège	1.BImSchV (Stufe 2) / 15a BVG (2015) / LRV / -
---	--

1) Utilisation d'un étrangleur recommandée

2) Valeur indicative ou vérification mathématique des performances indispensable

3) Valeurs obtenues avec les sections grillagées susmentionnées, coque du foyer de type rayonnant

Ulrich Brunner GmbH
Zellhuber Ring 17 -18
D-84307 Eggenfelden
Telefon: +49 / (0)87 21 / 7 71-0
Telefax: +49 / (0)87 21 / 7 71-100
info@brunner.eu | www.brunner.eu

